

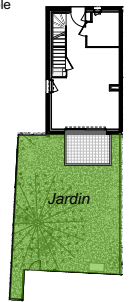
All.	Hauteur d'allège
VRE	Volet roulant électrique
OB	Oscillo battant
OF	Ouvrant à la française
PL	Placard
	Radiateurs
	Sèche-serviettes
	Tableau électrique
	Soffite ou faux-plafond HSP = 2,20 m
	Doublage
	Cloisons de distribution
	Ballon d'eau chaude sanitaire
	Emplacement évier
	WC sur pied
	Emplacement réfrigérateur (R), lave-vaisselle (LV), lave-linge (LL) et cuisinière (C)
	Grille caillbotis
	Gaine technique
	Maçonnerie

Tableau de surfaces

DESIGNATION	S. hab.
Entrée	2,92 m ²
Pl.	1,42 m ²
S.d.E + WC	4,62 m ²
Séjour + cuisine	21,92 m ²
Chambre 1	11,27 m ²
Chambre 2	10,81 m ²
Dgt.	3,01 m ²
S.d.B + WC	4,51 m ²
SURFACE HABITABLE TOTALE	60,48 m²

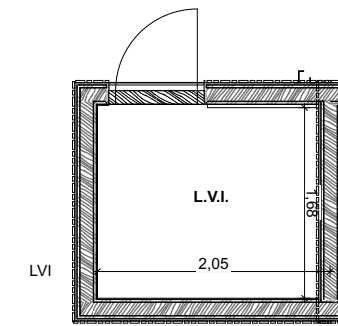
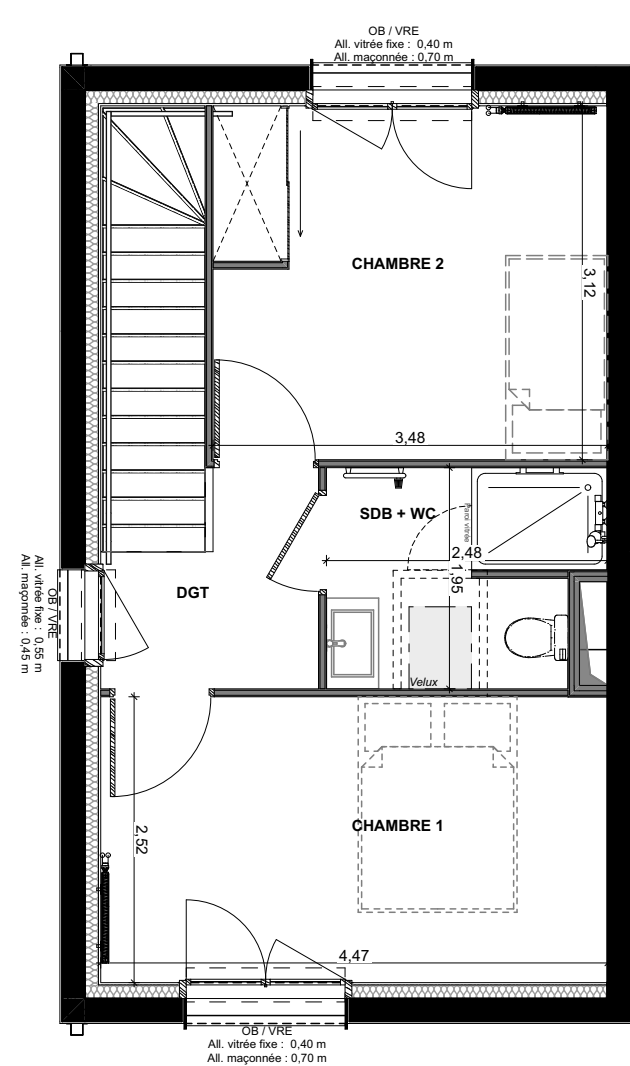
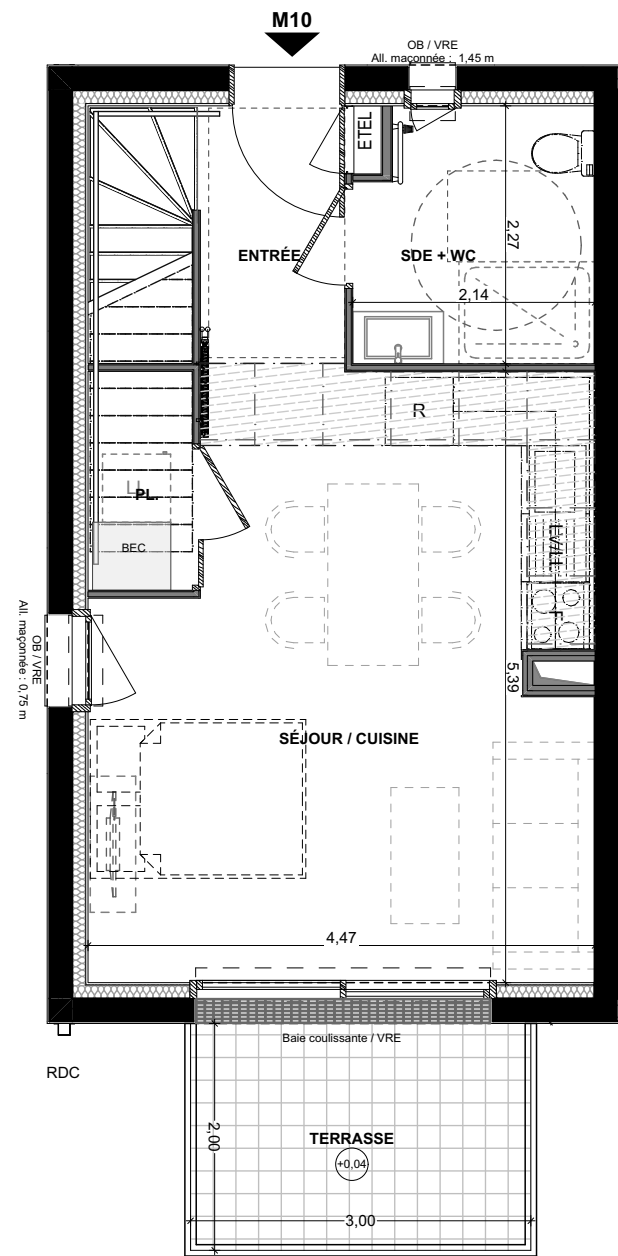
L.V.I.	3,55 m ²
Jardin	58,04 m ²
Terrasse	6,00 m ²

Plan d'ensemble



PLANS NON CONTRACTUELS

Nota : En fonction des nécessités techniques de la réalisation, des modifications sont susceptibles d'être apportées à ce plan qui ne revêt, avant d'être annexé à l'acte authentique de vente, qu'un caractère informatif. Les surfaces indiquées sont approximatives, les soffites, faux plafonds, retombées, gaines, sont susceptibles d'évoluer en situation, en nombre et en dimension. La végétalisation n'est pas contractuelle. Les éléments de mobilier (meubles, plans de travail) ne sont pas fournis et ne sont placés qu'à titre indicatif. Les accès aux terrasses et prolongements extérieurs peuvent comporter un subrot ou hauteur de marche à franchir.



"Les Jardins d'Illaris"

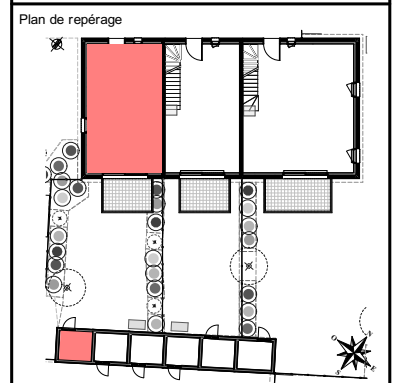
VILLE DE SAINT HILAIRE DE RIEZ
85270
Av. de la Pelle à Porteau
Les Jardins d'Illaris - Ensemble d'un collectif de 18 logements,
12 maisons de ville & 5 MI

Maître d'ouvrage :
ADF - AETHICA
DEVELOPPEMENT
FONCIER

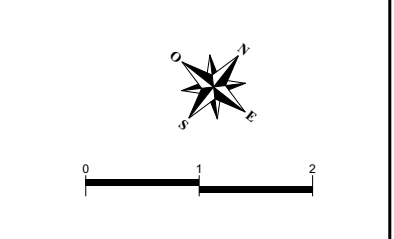
Maître d'oeuvre :
AJT ARCHITECTURE

ADI
BIEN CHEZ VOUS
32 rue La Noue Bras de Fer
44200 Nantes

AJT
architecture
2 bis Place François II
44200 Nantes



Bâtiment	Logement	Niveau	Type
M.I.	M10		T3



Plan de réservation

Version n°01	29 Juin 2023
--------------	--------------

Signature (s) :