

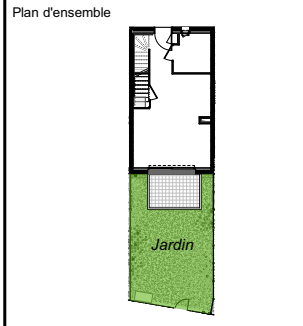
All.	Hauteur d'allège
VRE	Volet roulant électrique
OB	Oscillo battant
OF	Ouvrant à la française
PL	Placard
	Radiateurs
	Sèche-serviettes
	Tableau électrique
	Soffite ou faux-plafond HSP = 2,20 m
	Doublage
	Cloisons de distribution
	Ballon d'eau chaude sanitaire
	Emplacement évier
	WC sur pied
	Emplacement réfrigérateur (R), lave-vaisselle (LV), lave-linge (LL) et cuisinière (C)
	Grille caillebotis
	Gaine technique
	Maçonnerie

Tableau de surfaces

DESIGNATION	S. hab.
Entrée	2,89 m <sup>2</sup>
Pl.	1,39 m <sup>2</sup>
S.d.E + WC	4,66 m <sup>2</sup>
Séjour + cuisine	21,95 m <sup>2</sup>
Chambre 1	10,91 m <sup>2</sup>
Chambre 2	10,44 m <sup>2</sup>
Dgt.	2,99 m <sup>2</sup>
S.d.B + WC	4,17 m <sup>2</sup>
<b>SURFACE HABITABLE TOTALE</b>	<b>59,40 m<sup>2</sup></b>

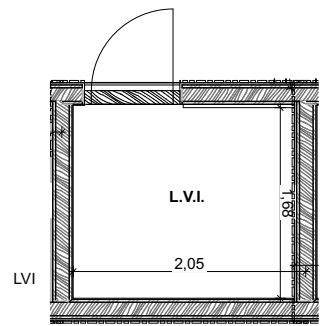
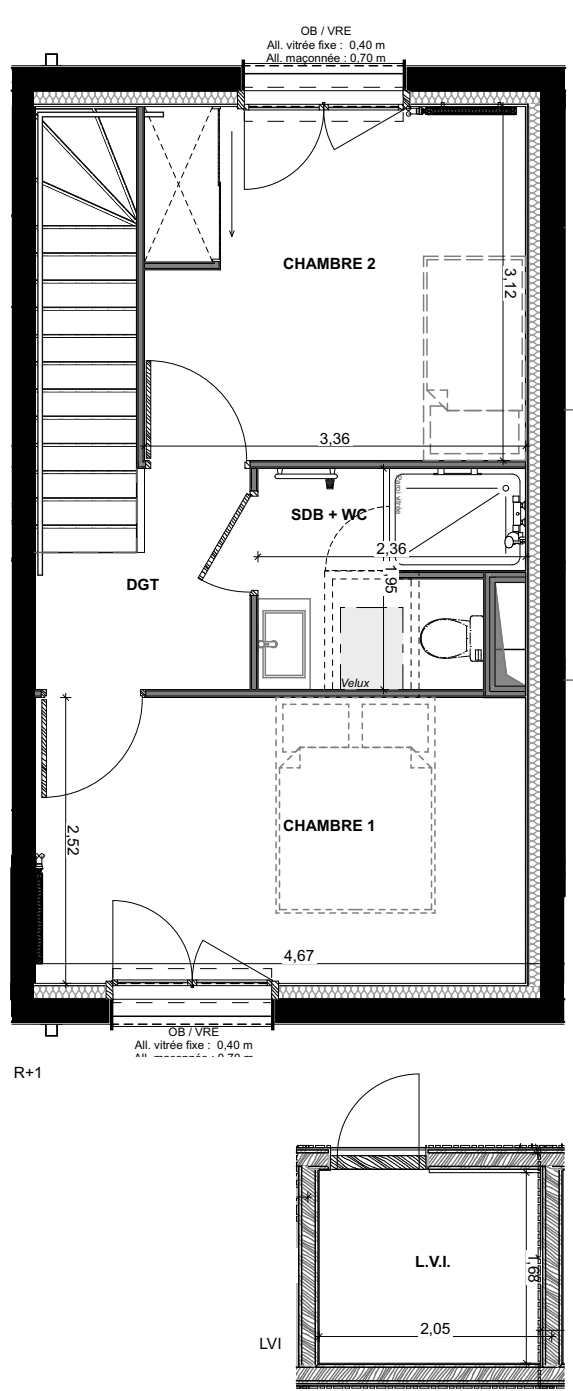
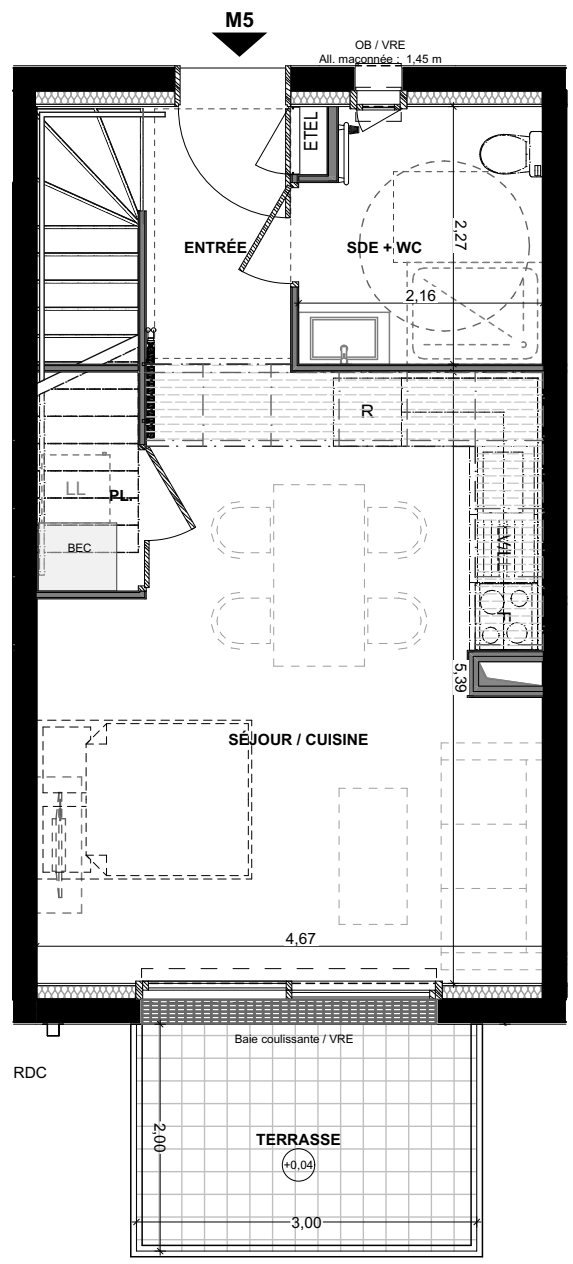
  

L.V.I.	3,55 m <sup>2</sup>
Jardin	30,34 m <sup>2</sup>
Terrasse	6,00 m <sup>2</sup>



**PLANS NON CONTRACTUELS**

Nota : En fonction des nécessités techniques de la réalisation, des modifications sont susceptibles d'être apportées à ce plan qui ne revêt, avant d'être annexé à l'acte authentique de vente, qu'un caractère informatif. Les surfaces indiquées sont approximatives, les soffites, faux plafonds, retombées, gaines, sont susceptibles d'évoluer en situation, en nombre et en dimension. La végétalisation n'est pas contractuelle. Les éléments de mobilier (meubles, plans de travail) ne sont pas fournis et ne sont placés qu'à titre indicatif. Les accès aux terrasses et prolongements extérieurs peuvent comporter un subrot ou hauteur de marche à franchir.



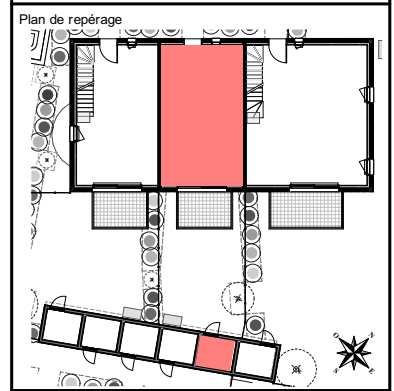
**"Les Jardins d'Illaris"**  
 VILLE DE SAINT HILAIRE DE RIEZ  
 85270  
 Av. de la Pelle à Porteau  
 Les Jardins d'Illaris - Ensemble d'un collectif de 18 logements,  
 12 maisons de ville & 5 MI

Maitre d'ouvrage :  
 ADF - AETHICA  
 DEVELOPPEMENT  
 FONCIER

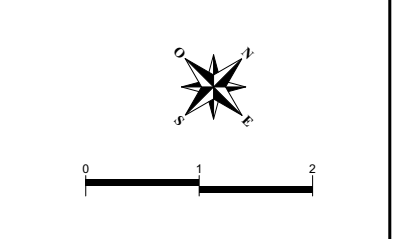
Maitre d'oeuvre :  
 AJT ARCHITECTURE

**ADI**  
 BIEN CHEZ VOUS  
 32 rue La Noue Bras de Fer  
 44200 Nantes

**AJT**  
 architecture  
 2 bis Place François II  
 44200 Nantes



Bâtiment	Logement	Niveau	Type
M.I.	M5		T3



Plan de réservation  
 Version n°01  
 29 Juin 2023

Signature (s) :